

Дровяные изделия Harvia

Дровяные каменки • Дополнительное оборудование для дровяных каменок •
Каминные вставки • Плита-камин



HARVIA

Естественное благополучие.

Содержание

3	Естественное благополучие
4	Дровяные каменки
4	Рекомендации по выбору каменки
4	Используйте каменку, не нанося вреда окружающей среде
5	Harvia M1 и M3
5	Harvia 20 Pro
5	Harvia 20 ES Pro
6	Harvia 26 Pro
6	Harvia 36
6	Harvia 50
7	Harvia Duo
7	Каменки SL и каменки с бойлером
8	Harvia Classic Top – НОВИНКА!
8	Harvia Classic 140 SL и 220 Duo – НОВИНКА!
9	Harvia Premium – НОВИНКА!
9	Harvia Premium VS – НОВИНКА!
11	Harvia GreenFlame
12	Harvia Legend 150
12	Harvia Legend 240
13	Harvia Legend 300
13	Дополнительное оборудование для дровяных каменок Harvia Legend – НОВИНКА!
15	Прочие изделия
15	Печи-баки – НОВИНКА!
15	Водонагреватели
15	Камни для каменок
16	Защитные ограждения и основание
16	Стальной дымоход
16	Коптильня
16	Аксессуары Harvia для саун
18	Каминные вставки
18	Каминная вставка 400
18	Каминная вставка 550 Panorama
18	Каминная вставка 650 Panorama
19	Плита-камин
14, 17, 19	Технические данные



Новинка!

Harvia Classic Top

Каменка Harvia Classic Top возвращает любителей саун на 60 лет назад, во времена, когда была произведена первая дровяная каменка Harvia. Как и первая каменка Harvia, модель Classic Top имеет крышку. См. стр. 8.

Инструкции по установке и эксплуатации всех изделий можно найти на сайте www.harviasauna.com/manualsRU.



Продукция Harvia разрабатывается и изготавливается с заботой об окружающей среде. Забота о будущем на пользу не только окружающей среде, но и людям. Символ Harvia Cares означает, что Harvia придерживается принципов экологичного развития.

Материал для этой брошюры также был выбран с заботой о природе. Она напечатана на бумаге Galerie Art Silk фабрики M-real из Аанекоски, при производстве которой использовалась древесина лесов, сертифицированных PEFC – местный материал, дружелюбный окружающей среде.



Естественное благополучие.

Harvia создает качественные и комфортные сауны, не нарушая вековых финских традиций. Просто расслабьтесь и подарите себе природное здоровье сауны Harvia. В саунах Harvia основные элементы природы – дерево, камень и вода – объединяются для создания гармонии покоя.

Мягкое тепло сауны может оказывать разнообразное положительное влияние на здоровье: улучшает кровообращение и повышает иммунитет, облегчает мышечную боль и мигрень, снимает стресс, способствует физическому и эмоциональному расслаблению.

Дровяные каменки Harvia дарят тепло и минуты наслаждения, а также уважение к традициям. В каждом изделии заключен огромный опыт, финские традиции посещения сауны и постоянное, рациональное развитие.

Мы ценим природу и ее многообразие и поэтому заботимся о сохранении ее первозданной чистоты, стараясь создавать максимально экологически безопасные продукты. В большом многообразии дровяных каменок Вам будет легко выбрать подходящую именно Вам.

HARVIA

Естественное благополучие.



Дровяные каменки Harvia

Дерево — естественный выбор. Оно приводит Ваши чувства в состояние предвкушения удовольствия. Расслабьтесь, вдохните аромат сауны и ощутите неповторимую атмосферу тепла. Harvia обладает более чем 60-летним опытом в обеспечении достаточного и приятного тепла. Элегантный дизайн и высококачественные материалы в лучших финских традициях делают дровяную печь Harvia сердцем сауны.

Все печи оборудованы чугунным колосником и почти все дверцей со стеклом. Два независимых канала горения гарантируют быстрое нагревание сауны и комфортную температуру. Дымоходы, на которые устанавливаются каменки, должны иметь температурный класс Т600 (максимальная номинальная температура печных газов на выходе из топki 600 °С).

С помощью Рекомендаций по выбору каменок из широкого ассортиментного ряда продукции Harvia можно выбрать каменку, которая подойдет именно для Вашей сауны и позволит наслаждаться финской сауной в течение многих лет. Harvia также предлагает водонагреватели, печи-баки, защитные покрытия, стальные дымоходы и дымовые трубы.



Пример циркуляции воздуха и пламени в каменке Harvia

1. Циркуляция поступающего воздуха и пламени во время процесса горения.
2. Нагревание воздуха между топкой и внешней обшивкой.
3. Воздушный поток через пространство для камней.



Рекомендации по выбору каменки

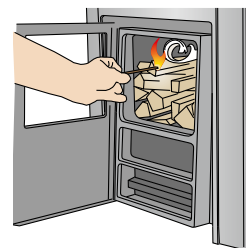
Правильная конструкция помещения сауны является важным фактором, позволяющим максимально эффективно использовать дровяную каменку. Мощность каменки определяется размером сауны и материалами, из которых она сделана. Если в сауне есть каменные, стеклянные или аналогичные неизолированные поверхности, требуется увеличение мощности каменки, эквивалентное увеличению объема сауны на 1,2 м³ на каждый квадратный метр такой поверхности. Если внутренние стены парильни представляют собой необшитые бревна, то для расчетов используется повышающий коэффициент 1,5.

Не забывайте о том, что необходима очень хорошая теплоизоляция стен и особенно потолка. Следует также обратить внимание на вентиляцию сауны. Только при достаточной циркуляции воздуха парящиеся могут в полной мере насладиться свежим воздухом, которым легко дышится.

Используйте топку, не нанося вреда окружающей среде

- Начинайте розжиг с верхних поленьев.

Основное количество токсичных веществ образуется в момент розжига и на первой стадии горения. Оптимальным вариантом является розжиг с верхних поленьев, так как горючие газы, выделяющиеся из древесины от тепла при горении щепок растопки, вспыхивают и загорается все, что подвергается нагреву рядом.



- Подкладывайте дрова только на верхние тлеющие угли.
- Используйте подходящий древесный материал: сухой, в возрасте старше года и необработанный.
- Дополнительные советы по использованию сауны экологически чистым образом можно найти на сайте www.harviasauna.com.

Harvia M1 и M3

Стильная каменка для небольших саун.

Каменка Harvia M1/M3 имеет классическую конструкцию и подходит для небольших саун. Эта каменка делает пребывание в сауне по-настоящему приятным и добавляет в ее атмосферу привкус традиционной сауны. Вам обязательно понравится сауна с равномерным распределением тепла и хорошей циркуляцией воздуха.

Модель Harvia M3 поставляется со стеклянной дверцей, что позволяет дополнить атмосферу сауны мягкими отблесками пламени. У модели Harvia M1 дверца сплошная. Цвет каменки – стильный черный графит, окантовка корпуса изготовлена из нержавеющей стали. Каменку можно оснастить баком для воды (модель для установки на трубу).

Рекомендуемый объем сауны от 4,5 до 13 м³, а максимальное количество камней — 30 кг.



Harvia M1

Harvia M3

Harvia 20 Pro

Мощный источник тепла.

Каменка Harvia 20 Pro позволяет получить хорошую жаркую атмосферу в саунах среднего размера. Каменка имеет большое пространство для камней и окантовку корпуса из нержавеющей стали. Чугунная дверца со стеклом дает возможность дополнить атмосферу сауны теплыми отблесками огня. Верх топки из прочной стали максимальной толщины 10 мм обеспечивает долгий срок службы каменки. Эта модель также оснащается регулируемыми ножками, что облегчает установку и помогает настроить высоту каменки, например, под определенную высоту отверстия для дымохода. Возможно оснащение баком для воды, который крепится на дымовую трубу. Внешний корпус каменки окрашен в черный графитовый цвет.

Рекомендуемый объем сауны от 8 до 20 м³, а максимальное количество камней — 40 кг.



Harvia 20 ES Pro

Лучший выбор для сауны в коттедже.

Каменку Harvia 20 ES Pro часто выбирают для саун в коттеджах. Это практичная каменка для хорошей жаркой сауны. Встроенный 20-литровый резервуар для воды очень прост в обращении. К тому времени, как сауна будет готова, Вы получите в свое распоряжение 20 литров горячей воды. Чугунная дверца со стеклом дает возможность дополнить атмосферу сауны теплыми отблесками огня. Верх топки из прочной стали максимальной толщины 10 мм обеспечивает долгий срок службы каменки. Каменка имеет большое пространство для камней и окантовку корпуса из нержавеющей стали. Эта каменка также оборудована регулируемыми ножками.

Внешний корпус модели Harvia 20 ES Pro окрашен в черный графитовый цвет. У модели **Harvia 20 ES Pro S** внешний корпус изготовлен из нержавеющей стали.

Рекомендуемый объем сауны от 8 до 20 м³, а максимальное количество камней — 40 кг.



Harvia 20 ES Pro

Harvia 20 ES Pro S

Harvia 26 Pro

Сауна по высшему разряду.

Каменка Harvia 26 Pro позволяет париться по высшему разряду в больших саунах. Каменка имеет чугунную дверцу со стеклом и изготовленную из нержавеющей стали окантовку корпуса. Большое количество камней хорошо держит тепло даже после того, как погаснет огонь. Эта каменка также оборудована регулируемыми ножками. Каменку можно оснастить баком для воды, который устанавливается на дымовую трубу. Внешний корпус каменки окрашен в черный графитовый цвет.

Рекомендуемый объем сауны от 10 до 26 м³, а максимальное количество камней — 50 кг.



Harvia 36

Отличная каменка для большой компании.

Harvia 36 — это мощная каменка для больших саун. Ее возможности позволяют обеспечить комфортные условия даже для большой компании. Большое количество камней означает, что в сауне можно провести больше времени. Тепло не улетучится быстро, даже если в каменке на время погаснет огонь. Окантовка корпуса изготовлена из нержавеющей стали. Регулируемые ножки облегчают установку каменки в сауне.

Внешний корпус каменки окрашен в черный графитовый цвет. Ее можно оснастить баком для воды, который крепится на дымовую трубу.

Рекомендуемый объем сауны от 14 до 36 м³, а максимальное количество камней — 60 кг.



Harvia 50

Лучший выбор для общественных саун.

Каменка Harvia 50 лучше всего подходит для общественных саун и предназначена для весьма больших групп посетителей. Огромное количество камней выделяет тепло равномерно и позволяет прогреть очень большое помещение. Эта каменка позволяет попариться в традиционном финском духе — *sisu* (жизненная сила, выносливость).

Модель Harvia 50 предназначена для эксплуатации в очень больших общественных саунах. По запросу возможно изготовление печи с топочным тоннелем (как у моделей SL). Корпус каменки окрашен в черный графитовый цвет.

Рекомендуемый объем сауны от 20 до 50 м³, а максимальное количество камней — 120 кг.



Harvia Duo

В новой атмосфере.

Каменка Harvia Duo представляет собой сочетание дровяной каменки для сауны и камина. Вы сможете протопить сауну до требуемой температуры, чтобы попариться, и в то же время наслаждаться приятным теплом огня. Модель Duo открывает новые возможности в духе традиционной сауны и обеспечивает хорошую, жаркую атмосферу.

Кроме того, каменка Harvia Duo очень долговечна. Внешний корпус каменки сделан из высококачественной нержавеющей стали. Каменка имеет большую стильную дверцу со стеклом с окантовкой из нержавеющей стали. Каменку можно оснастить баком для воды, который устанавливается на дымовую трубу.

Предусмотрены две модели разной мощности: **Harvia 20 Duo**: рекомендуемый объем сауны от 8 до 20 м³, а максимальное количество камней — 40 кг. **Harvia 36 Duo**: рекомендуемый объем сауны от 14 до 36 м³, а максимальное количество камней — 60 кг.



Каменки SL и каменки с бойлером

Простота использования выходит на новый уровень.

Модели SL разработаны для людей, желающих со всеми удобствами протопить сауну из другой комнаты или находясь вне помещения. Чтобы сделать эти каменки еще более удобными, можно изменить сторону открывания дверцы. Каменки SL и каменки с бойлером отлично подходят для небольших и средних саун. Каменки с бойлером можно подключить к отдельному резервуару для воды.

Все каменки SL и каменки с бойлером оборудованы чугунной дверцей со стеклом, создающей особое настроение. Регулируемые ножки (20-серия) дают возможность установить каменку ровно даже на наклонном полу.



Harvia 20 SL Boiler
Эта каменка оснащена
встроенным бойлером.



Harvia Classic Top

Новинка!

Дровяная каменка с крышкой.

Каменка Harvia Classic Top возвращает любителей сауны на 60 лет назад, во времена, когда была произведена первая дровяная каменка Harvia. Как и первая каменка Harvia, модель Classic Top имеет крышку.

Внешняя обшивка каменки выполнена из нержавеющей стали и окрашенного в графитно-серый цвет массивного металла. Большая площадь поверхности камней в каменке превращает прием сауны в праздник. Чугунная дверца со стеклом дает возможность дополнить атмосферу сауны теплыми отблесками огня. Чтобы сделать эти каменки еще более удобными, можно изменить сторону открывания дверцы. Каменку можно оснастить резервуаром для воды, устанавливаемым на дымовую трубу. Регулируемые ножки облегчают установку каменки в сауне. Каменку представляют две модели: **Classic 280 Top** и **Classic 400 Top Duo**. Модель Duo можно топить из соседнего помещения и наслаждаться приятным видом пламени, пока прогревается сауна.

Classic 280 Top: рекомендуемый объем сауны от 10 до 28 м³, а максимальное количество камней — 60 кг.

Classic 400 Top Duo: рекомендуемый объем сауны от 14 до 40 м³, а максимальное количество камней — 80 кг.



Крышка закрыта.

Камни нагреваются быстро, однако не происходит слишком сильного подъема температуры в сауне.

Крышка открыта.

Воздух проходит через каменку и эффективно нагревает воздух в сауне.



Classic 280 Top



Classic 400 Top Duo

Подберите режим сауны по своему вкусу.

Мягкий жар благодаря регулировке циркуляции воздуха с помощью крышки. При опущенной крышке камни нагреваются быстро, однако не происходит слишком сильного подъема температуры в сауне. Каменка начинает нагревать воздух на полную мощность только при открытой крышке. Плесните водой на камни, чтобы насладиться мягким жаром при желаемой температуре.

Если крышка открыта в течение всего периода нагревания, каменка нагревается и прогревает сауну, как традиционная дровяная каменка.

Harvia Classic 140 SL и 220 Duo

Модели Classic SL и Duo разработаны для людей, желающих со всеми удобствами протапливать сауну из другой комнаты или находясь вне помещения. Чтобы сделать эти каменки еще более удобными, можно изменить сторону открывания дверцы. Регулируемые ножки дают возможность установить каменку ровно даже на наклонном полу.

Classic 140 SL: рекомендуемый объем сауны от 4,5 до 14 м³, а максимальное количество камней — 40 кг.

Classic 220 Duo: рекомендуемый объем сауны от 8 до 22 м³, а максимальное количество камней — 50 кг.



Classic 140 SL

Classic 220 Duo

Новинка!

Harvia Premium

Современный дизайн дровяной каменки для сауны.

Harvia Premium – это стильная каменка для саун среднего размера. Внешняя обшивка выполнена из нержавеющей стали. Каменку можно оснастить резервуаром для воды, устанавливаемым на дымовую трубу. Регулируемые ножки облегчают установку каменки в сауне. Чугунная дверца со стеклом дает возможность дополнить атмосферу сауны теплыми отблесками огня. Верх топки из прочной стали максимальной толщины 10 мм обеспечивает долгий срок службы каменки.

Рекомендуемый объем сауны от 8 до 20 м³, а максимальное количество камней – 40 кг.



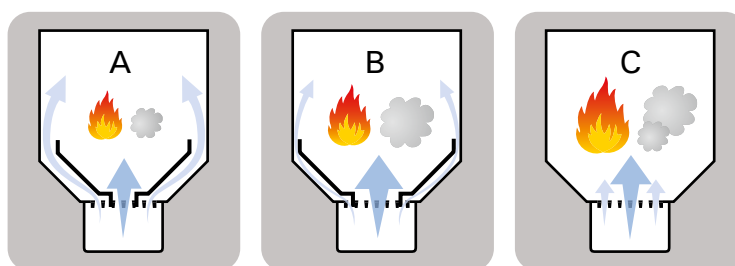
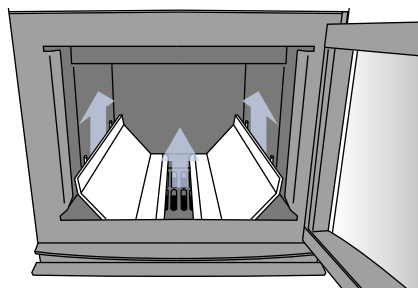
Harvia Premium VS

Стильная каменка с резервуаром для воды сбоку.

Модель Harvia Premium VS станет оптимальным выбором для саун в коттеджах, поскольку сбоку каменки предусмотрен резервуар для воды достаточного объема (30 л). Вода нагревается одновременно с каменкой, пока происходит прогрев сауны. Водопроводный кран расположен спереди, кроме того, резервуар для воды можно перенести на другую сторону.

Внешняя обшивка – из нержавеющей стали. Каменку можно оснастить дополнительным резервуаром для воды, устанавливаемым на дымовую трубу. Регулируемые ножки облегчают установку каменки в сауне. Чугунная дверца со стеклом дает возможность дополнить атмосферу сауны теплыми отблесками огня. Верх топки из прочной стали максимальной толщины 10 мм обеспечивает долгий срок службы каменки.

Рекомендуемый объем сауны от 8 до 20 м³, а максимальное количество камней – 40 кг.



Все каменки оснащены специальным приспособлением, которое улучшает процесс горения: специальные каналы, подающие воздух в топку, проводят часть его над огнем в верхнюю часть топки. При этом печные газы также сгорают и вырабатывают тепло. Каменки серии Legend имеют аналогичную конструкцию колосниковой решетки (стр. 12–13).

Каналы для печных газов расположены на зазорах колосника. Циркуляцию воздуха можно контролировать путем регулировки воздушных каналов.

- A) Максимальная эффективность сгорания, минимальный объем выбросов, наименьшая нагрузка на каменку, максимальное время разогрева.
- B) Меньше времени на разогрев, больше расход дров и объем выбросов.
- C) Минимальное время разогрева, наибольший расход дров и максимальный объем выбросов (сняты каналы для печных газов).



С ЧИСТОЙ ДУШОЙ,
С ОГНЕННЫМ СЕРДЦЕМ.



Выбросы окиси
углерода меньше на

80%

Расход дров
меньше на

25%

Срок службы
больше на

100%

Harvia GreenFlame

Дровяная каменка с самым низким уровнем выбросов в мире.

Harvia GreenFlame – это экологически чистая дровяная каменка. GreenFlame наносит меньше ущерба окружающей среде: исследования показывают, что выбросы окиси углерода на 80 % меньше, расход дров – на 25 % меньше, а срок службы – на 100 % больше в сравнении с обычными дровяными каменками. Кроме того, выход золы у такой каменки значительно ниже, чем у традиционной. GreenFlame сочетает экологически чистый пар и современный дизайн.

Заглушки отверстий для удаления сажи каменки GreenFlame выполнены из керамического стекла, что позволяет отблескам огня проникать из глубины камней. Это небольшое, но столь полезное нововведение полностью преобразует климат в дровяной сауне! Каменку можно оснастить баком для воды, который устанавливается на дымовую трубу.

Рекомендуемый объем сауны от 8 до 18 м³, а максимальное количество камней — 40 кг.

Продукция запатентована и протестирована Центром технических исследований в Финляндии, VTT (№ сертификата VTT-C-3710-09).

Запатентованная автоматическая система управления каменки **GreenFlame** направляет необходимый для горения воздух в нужное место в нужное время. Дерево горит дольше, выделяет меньше вредных веществ, а эффективность сжигания поддерживается на максимальном уровне. Стенки топки охлаждаются поступающим в зону горения воздухом, что продлевает срок службы каменки GreenFlame.



1. Настройте автоматику управления.
2. Зажгите огонь.

Топливо загорается. Автоматика управления подает воздух в топку снизу через колосник, что улучшает розжиг топлива.

Каменка нагревается. Автоматика управления направляет воздух в верхнюю часть топки. Идет рациональное горение топливных газов.

Топливо сгорело и каменка остывает. Автоматика управления перекрывает каналы притока воздуха, чтобы тепло дольше задерживалось в каменке.



Серия Harvia Legend

Дровяные каменки Harvia Legend позволяют пережить незабываемые ощущения от посещения сауны. Внутри стильного черного металлического каркаса находится большое количество камней, которые по мере нагревания создают прекрасную атмосферу в сауне и при невысокой температуре. Тепло не покинет Вас, даже если огонь угаснет.

Благодаря современной решетчатой конструкции у каменок Legend повышается эффективность и экологичность сжигания дерева (см. стр. 9). Уменьшенные в сравнении с обычными каменками безопасные расстояния до горючих материалов обеспечивают более свободную планировку пространства. Каменки Legend можно укомплектовать устанавливаемым на трубу баком для воды.

Модели **Legend SL** и **Duo** разработаны для людей, желающих со всеми удобствами протапливать сауну из другой комнаты или находясь вне помещения. **Дополнительно для каменок Legend** предлагаются защитное ограждение с основанием и защитное ограждение дымовой трубы.

Harvia Legend 150

Harvia Legend 150 предназначена для создания комфортной атмосферы в небольших саунах. Эта каменка радует глаз и дарит удовольствие тем, кто находится в сауне. Harvia Legend 150 оснащена чугунной дверцей со стеклом, через которое отблески огня освещают сауну. Эта каменка также оборудована регулируемыми ножками.

Рекомендуемый объем сауны от 5 до 13 м³, а максимальное количество камней — 120 кг.



Legend 150 SL



Harvia Legend 240

Harvia Legend 240 – это удачный выбор для сауны среднего размера. Каменка оснащена чугунной дверцей со стеклом, через которое огонь топки озаряет сауну. Эта каменка также оборудована регулируемыми ножками.

Рекомендуемый объем сауны от 10 до 24 м³, а максимальное количество камней — 200 кг.



Legend 240 SL



Legend 240 Duo

Harvia Legend 300

Harvia Legend 300 создает насыщенное тепло в саунах среднего и большого размера. Каменка имеет стильную большую дверцу со стеклом с окантовкой из нержавеющей стали. В увеличенную топку можно загружать даже крупные дрова длиной до 47 см. Эта каменка также оборудована регулируемыми ножками.

Рекомендуемый объем сауны от 15 до 30 м³, а максимальное количество камней — 260 кг.



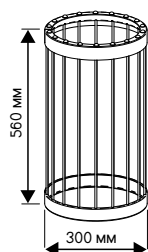
Legend 300 Duo



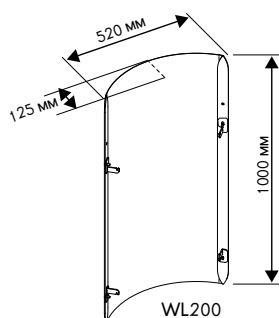
Дополнительное оборудование для дровяных каменок Harvia Legend

Защитное ограждение дымовой трубы Legend

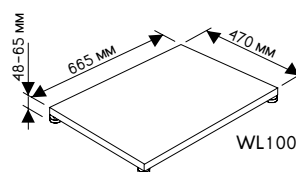
Дровяная каменка Legend может быть снабжена ограждением дымовой трубы, заполняемым камнями. При использовании защитного ограждения дымовой трубы безопасное расстояние до нее может быть заметно меньше, так как большая часть теплового излучения поглощается камнями. Изделие имеет элегантный внешний вид и практично в эксплуатации, так как водой можно поливать гораздо большую площадь. Изделие может использоваться со всеми дровяными каменками Legend и со стальными дымоходами Harvia. Вмещает около 40 кг камней.



WL300
Зарегистрированный дизайн.



WL200
Зарегистрированный дизайн.



WL100



Защитные ограждение и основание Legend

Защитное ограждение Legend значительно снижает требования к безопасным расстояниям. Количество совместно монтируемых элементов может варьироваться от 1 до 3 по мере необходимости. Защитные элементы позволяют уменьшить безопасное расстояние вдвое с каждой из защищаемых сторон. Изделие может использоваться совместно с любыми дровяными каменками Legend. Защитные элементы изготавливаются из окрашенного в черный цвет металлического листа. Вес 6,7 кг.

Защитное основание Legend изготавливается из стального листа с алюминий-цинковым покрытием и также окрашивается в черный цвет. Защитное основание используется, например, когда каменка устанавливается на кафельном полу с гидроизоляцией. Вес 8,5 кг.

Завершенность интерьеру Вашей сауны придадут стеклянная дверь Legend и комплект для освещения сауны Legend с абажуром, выполненном в таком же стиле.

Рамы **стеклянных дверей Legend** выполнены из сосны, тонированной черным, а ручка – из твердой древесины, также окрашенной в черный цвет. Варианты цветового исполнения стекла: прозрачный, бронзовый, дымно-серый и матовый. Стеклянные двери Legend предлагаются во всех стандартных размерах (7 x 19, 8 x 19, 9 x 19, 8 x 21 и 9 x 21). Также предусмотрен вариант исполнения двери Legend в черной алюминиевой раме.

Абажуры **комплектов для освещения сауны Legend** окрашены в черный цвет. Размеры 230 x 180 мм (ширина x высота). В комплект входят лампа и абажур. Степень защиты IP44, лампа E14 (макс. 40 Вт) не входит в комплект.



Стеклянная дверь Legend

Новинка!



Комплект для освещения сауны Legend

Дровяные каменки

Изделие	Мощность, кВт	Рекомендуемый объем парильни, мин.—макс., м³	Размеры (Ш x Г x В), мм	Регулировка высоты мм	Вес печи, (ок.) кг	Вес камней макс., кг *	Толщина верхней плиты топки, мм	Диаметр отверстия для дымохода, мм	Расположение отверстия для дымохода, мм (рис. 1 и 2)			Альтернативные варианты расположения отверстия для дымохода (рис. 3—6)			
									А	В	С	рис. 3 А	рис. 4 А	рис. 5 А	рис. 6 А
Harvia M1/M3	13	4,5–13	390 x 430 x 710		45	30	5	115	560	640	120	830	1000	1380	1570
Harvia 20 Pro	18	8–20	430 x 510 x 760	+30	60	40	10	115	560	670	120	850	980	1410	1540
Harvia 20 ES Pro	18	8–20	430 x 650 x 760	+30	75	40	10	115	560	670	120	850	980	1410	1540
Harvia 26 Pro	22	10–26	430 x 510 x 810	+30	65	50	6	115	690	750	130	930	1070	1490	1630
Harvia 36	30	14–36	510 x 510 x 810	+30	70	60	6	115	680	750	130	930	1070	1490	1630
Harvia 50	40	20–50	510 x 720 x 1050		160	120	10	140	890	1090	130	1230	1370	-	-
Harvia Classic 280 Top	22	10–28	485 x 520 x 930	+30	80	60	6	115	690	750	135	1050	1210	1590	1750
Harvia Premium	18	8–20	445 x 530 x 780	+30	65	40	10	115	560	670	120	850	1020	1400	1590
Harvia Premium VS	18	8–20	590 x 530 x 780	+30	70	40	10	115	560	670	120	850	1020	1400	1590
Harvia GreenFlame	18	8–18	445 x 530 x 800	+30	70	40	10	115	560	660	120	850	1020	1400	1590
Harvia Legend 150	13	5–13	530 x 530 x 740	+30	58	120	5	115	560	640	180 ± 5	830	1000	1380	1570
Harvia Legend 240	18	10–24	600 x 600 x 830	+30	75	200	10	115	560	670	200 ± 5	950	1080	1510	1640
Harvia Legend 300	24	15–30	600 x 660 x 1040	+30	94	260	6	115	690	750	210 ± 5	1140	1280	1700	1840

*) Количество камней может меняться в зависимости от их размера, формы и способа укладки. Harvia рекомендует использовать для дровяных каменок камни размером 10–15 см.

Безопасные расстояния для каменок

Безопасное расстояние до горючих материалов:

– 500 мм в стороны и назад. Перед каменкой необходимо оставить пространство в 1 м для растопки печи.

Безопасные расстояния для каменки Legend составляют 210 мм в стороны и 250 мм назад.

– 1200 мм по высоте. Безопасное расстояние сверху над каменкой Legend составляет 1000 мм.

Деревянный пол под каменкой необходимо защитить слоем бетона толщиной не менее 60 мм или с помощью защитных основания и обшивки (см. стр. 17)

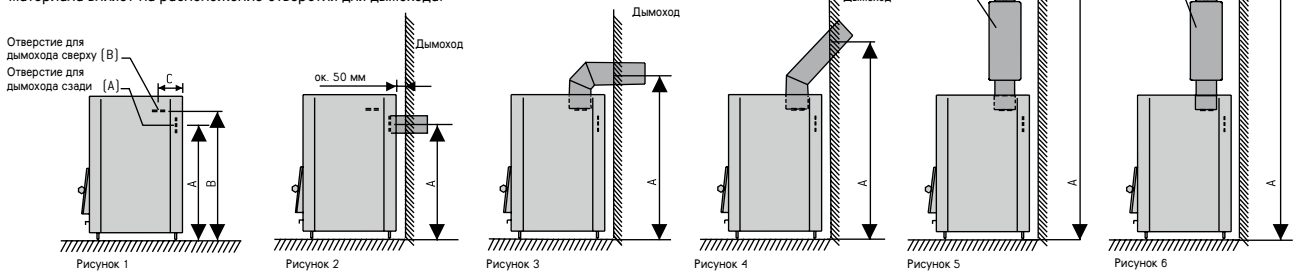
Внимание! Безопасное расстояние для неизолированной дымовой трубы составляет 1000 мм. При наличии вопросов, касающихся безопасных расстояний, обращайтесь в органы местной пожарной охраны.

Примеры соединения каменки с кирпичным дымоходом:

Расположение отверстия для дымохода сверху/сзади, размеры (рис. 1 и 2).

Альтернативные варианты расположения отверстия для дымохода (рис. 3–6).

Внимание! Расстояние между задней стенкой каменки и стеной из огнестойкого материала влияет на расположение отверстия для дымохода.

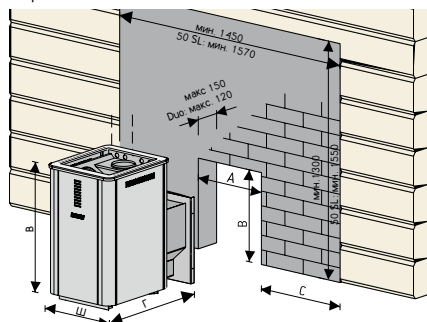


Каменки Duo, SL и каменки с бойлером

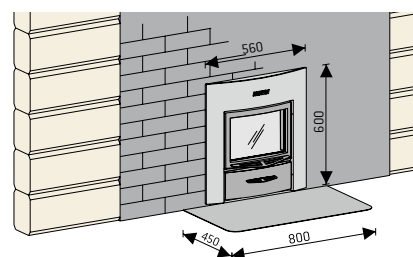
Изделие	Мощность, кВт	Рекомендуемый объем парильни, мин.—макс., м³	Размеры (Ш x Г x В), мм	Регулировка высоты мм	Вес печи, (ок.) кг	Вес камней макс., кг *	Толщина верхней плиты топки, мм	Диаметр отверстия для дымохода, мм	Размер установочного отверстия, мм		Безопасное расстояние, мм мин. С
									А	В	
Harvia M3 SL	13	4,5–13	390 x (430 + 220) x 710		50	30	5	115	210	390	590
Harvia 20 SL	18	8–20	430 x (510 + 220) x 760	+30	70	40	10	115	210	390	610
Harvia 20 Boiler	18	8–20	430 x 510 x 760	+30	65	40	10	115			
Harvia 20 SL Boiler	18	8–20	430 x (510 + 220) x 760	+30	75	40	10	115	210	390	610
Harvia 20 Duo	18	8–20	430 x (510 + 280) x 760	+30	80	40	10	115	405	485	515
Harvia 36 Duo	30	14–36	510 x (510 + 280) x 810	+30	80	60	6	115	405	485	555
Harvia Classic 140 SL	13	4,5–14	445 x (470 + 210) x 770	+30	54	40	5	115	210	390	620
Harvia Classic 220 Duo	18	8–22	475 x (515 + 280) x 800	+30	80	50	10	115	405	485	535
Harvia Classic 400 Top Duo	30	14–40	560 x (520 + 230) x 960	+30	110	80	6	115	405	485	580
Harvia Legend 150 SL	13	5–13	530 x (530 + 200) x 740	+30	62	120	5	115	210	390	530
Harvia Legend 240 SL	18	10–24	600 x (600 + 180) x 830	+30	82	200	10	115	210	390	405
Harvia Legend 240 Duo	18	10–24	600 x (600 + 180) x 830	+30	95	200	10	115	405	485	310
Harvia Legend 300 Duo	24	15–30	600 x (660 + 120) x 1040	+30	99	260	6	115	405	485	310

*) Количество камней может меняться в зависимости от их размера, формы и способа укладки. Harvia рекомендует использовать для дровяных каменок камни размером 10–15 см.

Установка каменок Duo и SL



Каменок Duo

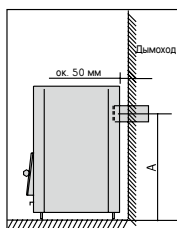


Печи-баки Harvia

Печи-баки Harvia предназначены для нагрева большого количества воды, преимущественно в коттеджах. Они создают атмосферу настоящей финской домашней сауны. На выбор предлагаются две модели традиционной печи-бака для сауны, соответствующие различной потребности в воде: на 50 или на 80 литров. Долговечный внутренний бак из нержавеющей стали можно легко демонтировать для чистки.

Благодаря конструкции топки 50-литрового печи-бака Harvia процесс горения происходит равномерно, и тепло распределяется непосредственно под внутренним котлом, вследствие чего происходит эффективное нагревание воды. Сменная топка обеспечивает продолжительный срок службы печи-бака. Традиционная изоляция 80-литрового печи-бака вермикулитом защищает его внешнюю поверхность от нагревания. Внешняя поверхность 50-литрового печи-бака Harvia изготовлена из нержавеющей стали. Внешняя поверхность 80-литрового печи-бака Harvia окрашена в черный цвет.

Безопасное расстояние между печью-баком и горючими материалами должно составлять 1000 мм над обеими печами-баками и по бокам и сзади: 250 мм для печи-бака объемом 50 л и 150 мм для печи-бака объемом 80 л. Деревянный пол под печью-баком необходимо защитить слоем бетона толщиной не менее 60 мм или защитным основанием Harvia.



Новинка!



Печь-бак Harvia 50 л

Размеры:
435 x 500 x 770 мм
(Ш x Г x В), вес 36 кг.

Диаметр отверстия для
дымохода 115 мм.

Расположение центра
отверстия для дымохода,
расстояние от пола (А):
580 мм.

Регулируемые по высоте
ножки на +30 мм.



Печь-бак Harvia 80 л

Размеры:
590 x 590 x 740 мм
(Ш x Г x В), вес 75 кг.

Диаметр отверстия для
дымохода 145 мм.

Расположение центра
отверстия для дымохода,
расстояние от пола (А):
530 мм.

Водонагреватели

Модель для установки на трубу

Резервуар для воды устанавливаемой на трубу модели (22 л) монтируется прямо на каменку. Вода быстро нагревается, поскольку проходящая через резервуар труба функционирует как дымовая труба. Подходит ко всем дровяным каменкам Harvia, кроме Harvia 50.

Электрический водонагреватель

Электрический водонагреватель Harvia, устанавливаемый на стену, отличается эффективностью и удобством. Он предназначен для установки в местах, где нет централизованного горячего водоснабжения. Емкость резервуара — 27 литров. Температуру можно регулировать с помощью термостата. Для нагрева воды служит нагревательный элемент, расположенный в нижней части резервуара. Мощность нагревательного элемента — 1800 Вт. Предохранитель на 10 А. Нагреватель легко чистить.



**Модель для установки
на трубу**

Объем резервуара: 22 л.

Размеры:
355 x 190 x 410 мм
(Ш x Г x В).



**Электрический
водонагреватель**

Объем резервуара: 27 л.

Размеры:
420 x 210 x 400 мм
(Ш x Г x В).

! Камни для каменок Harvia

Оригинальные камни для каменок Harvia отбираются с учетом старинных традиций и обеспечивают правильный горячий пар. Единственно правильным видом камней для всех дровяных каменок являются массивные камни, рельеф поверхности которых образовался в результате разлома. Только такие камни могут накапливать много тепла, а вода с них быстро испаряется благодаря большой площади рельефной поверхности. Кроме того, угловатые колотые камни укладываются более свободно.

Компания Harvia предлагает камни двух размеров. Камни размером от 10 до 15 см подходят для всех дровяных каменок и для сохраняющих тепло электрокаменок, таких как каменки моделей Symphony и Forte. Более мелкие камни для сауны размером от 5 до 10 см подходят для всех электрических каменок.



Harvia рекомендует использовать для дровяных каменок камни размером 10–15 см.

Защитное ограждение и основание

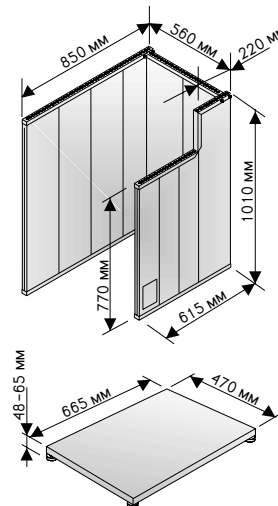
Компания Harvia разработала долговечное и безопасное защитное ограждение, которое значительно сокращает безопасное расстояние. Защитное ограждение эффективно защищает горячие материалы от прямого теплового излучения.

Это ограждение изготавливается из стального листа с алюминий-цинковым покрытием. Его температура при нормальной эксплуатации не поднимается выше 80 °С, поэтому его можно устанавливать по горизонтали всего в 50 мм от стен из горючих материалов. При использовании защитного ограждения не возникает проблемы усадки бревенчатых стен. Защитное основание используется, когда, например, каменка установлена на полу из водостойкой плитки. Если каменка установлена на деревянном полу с защитным основанием, необходимо также использовать защитное ограждение. Более подробную информацию смотрите в инструкции по установке и эксплуатации изделия.

Защитное ограждение Harvia допускается использовать со следующими изделиями Harvia:

Каменки для сауны: М-серия, 20 Pro –серия, Premium, GreenFlame

Плита-камин: Harvia 10



Внимание! Пол перед топкой необходимо защитить. Более подробную информацию смотрите на странице 17.

Стальной дымоход Harvia

Современный стальной дымоход Harvia несложен в установке. Стальной дымоход хорошо переносит значительные перепады температуры и предназначен главным образом для использования с деревянными каменками, небольшими каминами и плитами-каминами в отдельно стоящих саунах. Внешняя рубашка и внутренняя труба, изготовленные из нержавеющей стали, обеспечивают изделию долговечность и красивый внешний вид.

В стандартную поставку дымохода входит основной модуль длиной 1,5 м (WHP1500) и установочный комплект, включающий оголовок дымохода, резиновый дождевой фланец с установочным комплектом, проходной фланец из нержавеющей стали для прохода через потолочное перекрытие и проходная изоляция. Помимо этого, комплект содержит неизолированную трубу дымохода длиной 1 метр. Для дымохода предлагаются дополнительные модули длиной 0,5 м (WHP500) и 1,0 м (WHP1000). Благодаря продуманной системе крепления дополнительные элементы прикручиваются друг к другу, а части дымовой трубы защелкиваются с помощью пазов. Это

помогает предотвратить движения, вызванные перепадами температур. В помещении дымоход может быть установлен на высоту до 3 метров без поперечной опоры, а на улице монтажная высота без опоры составляет 2 метра.

Номинальная температура дымовых газов топки, подсоединенной к дымоходу, не должна превышать 600 °С. Диаметр внешней рубашки составляет 220 мм, а диаметр внутренней трубы 115 мм. Безопасное расстояние между дымоходом и воспламеняющимися материалами составляет 100 мм. Стальной дымоход Harvia снабжен маркировкой CE, подтверждающей соответствие изделия европейским требованиям пожарной и потребительской безопасности. Дымоход устойчив к прогоранию. **Внимательно прочитайте инструкции по установке стального дымохода и присоединяемой печи.**



Коптильня Harvia

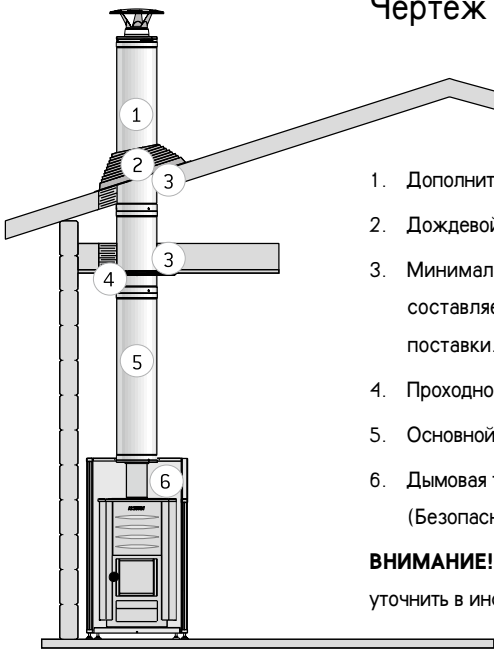
Коптильня представляет собой удобное и многофункциональное дополнение для летней кухни. Ее можно использовать для приготовления блюд на решетке, на пару или для копчения. Например, можно быстро, просто и аккуратно приготовить лосося и другую рыбу. Коптильня изготавливается в основном из нержавеющей стали. Все решетки гриля хромированы и легко моются. В комплект поставки коптильни входят противень для нагревания опилок, противень для сбора жира, решетки для гриля, рукоятки и решетка для копчения с рукоятками. В качестве дополнительного оборудования предлагается сковорода.



Широкий диапазон продукции компании Harvia охватывает все необходимое, от высококачественных камней для сауны до шаек и ковшей, веников, ароматизаторов для сауны и дровницы.



Чертеж поперечного разреза монтажа стального дымохода



1. Дополнительный модуль 1000 мм (WHP1000)
2. Дождевой фланец из резины
3. Минимальное расстояние до воспламеняющихся конструкций составляет 100 мм. Проходная изоляция включена в комплект поставки.
4. Проходной фланец
5. Основной модуль 1500 мм (WHP1500)
6. Дымовая труба 1000 мм, укорачивается согласно назначению (Безопасное расстояние до воспламеняющихся материалов 500 мм)

ВНИМАНИЕ! Требования к безопасным расстояниям топки необходимо уточнить в инструкции по ее монтажу.

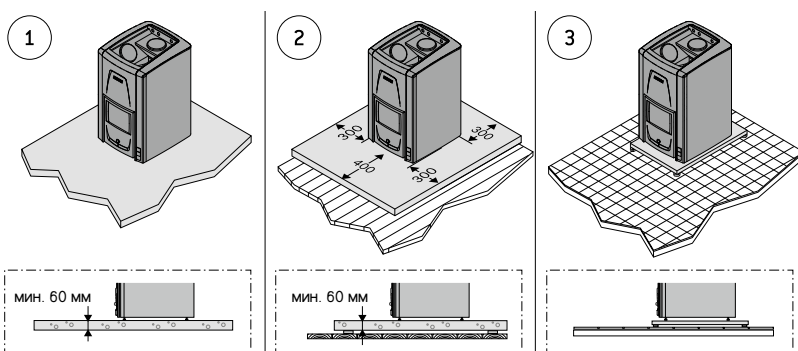
Дымовые трубы

Для всех дровяных каменок Harvia (за исключением модели Harvia 50) и для плиты-камина Harvia 10 предлагаются дымовые трубы из окрашенной или нержавеющей стали.

<p>Дымовая труба 0,2 м WZ020ST</p> <p>Полированная нержавеющая сталь 0,7 мм</p> <p>Дымовая труба 0,5 м WZ050/ST</p> <p>Окрашенная сталь 1,5 мм Полированная нержавеющая сталь 0,7 мм</p>	<p>Колено 45° WZ45/ST</p> <p>Дымоход Каменка ок. 50</p> <p>Окрашенная сталь 1,5 мм Полированная нержавеющая сталь 0,7 мм</p>	<p>Колено 90° WZ90/ST</p> <p>Дымоход Каменка ок. 50</p> <p>Окрашенная сталь 1,5 мм Полированная нержавеющая сталь 0,7 мм</p>	<p>Сочленение 0-90° WZ90N</p> <p>ок. 240</p> <p>Окрашенная сталь 1,5 мм</p>	<p>Переходник 120/115 WZ11525</p> <p>Радиаторное покрытие WZ020130</p> <p>Проходной фланец для дымовой трубы WZ020115</p> <p>Полированная нержавеющая сталь 0,7 мм</p>	<p>Задвижка WZ115030SP</p> <p>Оголовок WZ030115</p> <p>Переходник для каменных дымоходов *) WZ011115</p> <p>Полированная нержавеющая сталь 0,7 мм</p>
--	---	---	--	---	--

*) Переходник для каменных дымоходов подсоединяется к отверстию дымохода и не требует дополнительных уплотнителей – просто и аккуратно. На внутренней стороне с обоих концов установлен уплотнитель. Данный переходник можно использовать для подсоединения через отверстия в задней, и в верхней части каменки.

Защита пола



1. Бетонный пол без плитки. Каменку можно устанавливать на бетонный пол без каких-либо особых мер предосторожности, если толщина бетона составляет, по меньшей мере, 60 мм. Убедитесь, что в бетоне под каменкой нет электрических проводов или труб водопровода.
2. Пол из легковоспламеняющихся материалов. Защитите пол бетонной плитой толщиной не менее 60 мм. Плита должна выступать на 300 мм сзади и по бокам каменки (если каменка установлена не вплотную к стене), и не менее, чем на 400 мм перед ней. Плита должна поддерживаться на небольшом расстоянии над поверхностью пола, чтобы обеспечить сухость материала, из которого изготовлен пол. Можно также использовать защитное ограждение и основание Harvia.
3. Пол с кафельным покрытием. Клеи и штукатурка для пола и гидроизоляционные материалы, уложенные под плитку, неустойчивы к теплу, излучаемому каменкой. Для защиты пола можно использовать защитное основание Harvia либо другую подобную защиту от теплового излучения.



Каминные вставки Harvia

Насладитесь расслабляющей и умиротворяющей атмосферой, жарким и успокаивающим дыханием огня и ароматом сгорающей древесины. Каминные вставки Harvia создают особую атмосферу и добавляют тепла в повседневную жизнь. Каминные вставки отличаются качеством и долговечностью. Они подходят как для старых, так и для новых открытых кирпичных каминов и значительно повышают эффективность отопления. Уточните размер, стиль и назначение изделия, а затем выберите среди наших моделей наиболее подходящий вариант.

Каминная вставка Harvia 400

Каминная вставка модели 400 может показаться маленькой, но если взглянуть на ее характеристики, то впечатление изменится. Эта вставка особенно хороша там, где нужен компактный и эффективный источник тепла. Ее можно установить как в старый, так и в новый открытый камин. Дверца с прочным керамическим стеклом пропускает свет пламени, создающий уют. Топка облицована прочным огнеупорным кирпичом. Мощность 5 кВт/10–50 м³.



Каминная вставка Harvia 550 Panorama

Каминная вставка модели 550 Panorama надежна и долговечна. Она поможет создать особую атмосферу в доме или коттедже. Она отлично подходит для мест, в которых нужен небольшой, но эффективный источник тепла. Ее можно установить в небольшой открытый камин, как в старый, так и в новый. Панорамная дверца с прочным керамическим стеклом усиливает ощущения от живого огня. Мощность 8 кВт/15–65 м³.



Каминная вставка Harvia 650 Panorama

Каминная вставка 650 Panorama подходит как для старых, так и для новых открытых каминов. Она значительно улучшает обогревательные характеристики обычного открытого камина. Это не только дает возможность сэкономить на топливе, но и позволяет достичь нужной температуры быстрее, чем раньше. Благодаря плотно закрывающейся дверце и эффективному управлению потоком воздуха, в топку подается ровно столько воздуха, сколько необходимо для процесса горения. Большая топка сделана из прочного чугуна. Мощность 12 кВт/20–200 м³.



Плита-камин Harvia 10

Плита-камин — отличный источник тепла для дачных домов и охотничьих домиков. Она не только прогреет помещение, но даже предоставит возможность быстро приготовить чашечку кофе.

Топка плиты-камина Harvia 10 и плита, на которой готовят пищу, целиком выполнены из прочного чугуна, который очень хорошо держит тепло. Удобный размер облегчает размещение плиты-камина. Долговечная чугунная дверца с керамическим стеклом входит в стандартную комплектацию плиты-камина. В нижней части плиты-камина оборудовано удобное место для хранения. Мощность 10 кВт/20–200 м³.



Технические данные

Каминные вставки

	Каминная вставка 400	Каминная вставка 550 Panorama	Каминная вставка 650 Panorama
Номинальная мощность, кВт	5	8	12
Обогреваемый объем, м ³	10–50	15–65	20–200
Размеры (Ш x Г x В), мм	510 x 430 x (410 + 70)	540 x 480 x (410 + 50)	670 x 540 x 490
Вес, кг	40	50	90
Диаметр отверстия для дымохода, мм	136	136	136
Расположение центра дымовой трубы, расстояние от задней стенки, мм	160	135	143
Безопасные расстояния, мм			
• с боковых сторон и сзади	500	500	500
• сверху	600	600	600
Размер установочной ниши, мм *)			
• высота	420–440	420–440	500–530
• ширина	420–440	490–520	640–660
• глубина	мин. 410	мин. 320	мин. 380
Топка	Сталь, огнеупорный кирпич	Сталь, огнеупорный кирпич	Чугун
Чугунный колосник	Нет	Нет	Да
Зольник	Нет	Нет	Да

*) Каминную вставку несложно установить из-за отсутствия соединительных труб. Установите каминную вставку в соответствии с размерами, указанными в инструкции по установке. Хорошо уплотните зазор между каминной вставкой и нишей, проложив его изолирующим негорючим материалом во избежание просачивания дыма.

Плита-камин

	Плита-камин Harvia 10
Номинальная мощность, кВт	10
Обогреваемый объем, м ³	20–200
Размеры (Ш x Г x В), мм	360 x 570 x 750
Вес, кг	85
Отверстия для дымохода (сверху, сзади, сбоку), шт.	4
Диаметр отверстия для дымохода, мм	115
Расположение и расстояния центров дымовых отверстий, мм	
• сзади посередине, расстояние от пола	650
• сверху посередине, расстояние от задней кромки	150
• по боковым сторонам, расстояние от задней кромки	120
• по боковым сторонам, расстояние от пола	650
Безопасные расстояния до конструкций из горючих материалов, мм	
• передняя поверхность	1000
• боковая и задняя поверхность	500
• плита для приготовления пищи	1000
• пол	0

Все камины Harvia имеют правильную систему горения, разработанную компанией Harvia. Она обеспечивает эффективное и экономичное горение пламени. В топке можно сжигать различные виды топлива, например, древесину, торф в брикетах, топливные таблетки и горючий бытовой мусор.

Внимание! Пол перед камином необходимо защитить. Наши изделия поставляются с подробными инструкциями по установке и эксплуатации. Кроме того, Вы можете посетить сайт www.harviasauna.com/manualsRU, где можно найти инструкции и чертежи с размерами.

Harvia – множество историй о сауне.

Тепло сауны привлекает нас по разным причинам. Сауна помогает расслабиться, хорошо провести время в приятной компании или просто уделить немного времени себе. Успокаивающим теплом сауны можно насладиться в различных формах – в традиционной дровяной финской сауне, в домашней сауне-ванной в городской квартире или в современной инфракрасной кабине. Сауной можно наслаждаться как зимой, так и летом, посещать ее в будни или отмечать таким образом особые события. Сауна может рассказать множество историй.

История Harvia также уникальна. Компания, основанная Тапани Харвиа (1920–1998) в 1950 году, из маленькой художественной кузницы выросла до уровня одного из ведущих мировых производителей каменок для саун и стала лидером в саунном бизнесе. За успешной историей стоит решительный и умелый изобретатель, который разработал и воплотил свою деловую идею и опыт в каменке для сауны. Harvia осталась финским семейным предприятием, на котором сейчас работают 300 человек. Продукция экспортируется во многие страны мира.

Компания Harvia разработала широкий ассортимент продуктов для сауны, чтобы удовлетворить потребности самых разных любителей этой процедуры. Harvia может предоставить все необходимое для сауны. Помимо каменок для сауны компания Harvia сейчас производит сами сауны, принадлежности для оформления интерьера саун, сауны для ванных комнат, инфракрасные кабины, парогенераторы и аксессуары для сауны. Внимание компании акцентировано на разработке новой продукции и задачах будущего. Компания Harvia хочет предложить расслабляющее тепло сауны как можно большему числу людей, чтобы реализовать их индивидуальные пожелания.



Региональный дилер:

HARVIA

Естественное благополучие.

Контактная информация:

Harvia Ltd., P.O. Box 12, FI-40951 Muurame, FINLAND
Тел. +358 207 464 000, Факс +358 207 464 090
harvia@harvia.fi, www.harviasauna.com